



نام و نام خانوادگی:

دوره متوسطه دوم

نام درس: جغرافیا ۲

پایه: یازدهم رشته: انسانی

تاریخ آزمون: ۱۴۰۲/۱۰/۲۳

ساعت برگزاری: ۸ صبح

مدت آزمون: ۷۵ دقیقه

تعداد صفحه: ۳ صفحه

امتحانات هماهنگ نوبت اول سال تحصیلی ۱۴۰۲-۱۴۰۳

بارم	ردیف	دانش آموز عزیز پاسخ سوالات را به صورت کامل در پاسخ برگ بنویسید.
۱	۱	درست یا نادرست بودن جملات زیر را با علامت (ص) یا (غ) مشخص کنید. الف) جغرافی دان هابرای تعیین حدود یک ناحیه یک یا چند معیار را در نظر می گیرند. ب) احداث راه آهن در شرایط دشوار کشوری کوهستانی (مانند سوییس)، نمونه‌ای از تاثیر نواحی بر فعالیت‌های انسان است. ج) یکی از اقدامات ناحیه ولز برای ترویج زبان ولزی، برگزاری کلاسهای رایگان برای مهاجران است. د) سرعت هوازدگی در سنگ مرمر بیشتر از سرعت هوازدگی در سنگ گرانیت است.
۲,۵	۲	جاهای خالی را با عبارت مناسب کامل کنید. الف) دو نتیجه‌ای که از تعریف ناحیه می‌توان گرفت عبارتند از ..... و ..... ب) کمربندهای کم‌فشار کره زمین عبارتند از حوالی مدارهای ..... درجه و ..... درجه. ج) دو عامل بارش در یک منطقه عبارت‌است از ..... و ..... د) به‌طور کلی می‌توان سواحل را به دو نوع تقسیم کرد: ..... و ..... ه) زبان سامی، زبان مردم قوم ..... و ..... است.
۱	۳	کلمه مناسب را از داخل کمانک ( ) انتخاب کنید. الف) با افزایش ارتفاع، تعداد گونه‌های گیاهی ( کمتر / بیشتر ) می‌شود. ب) گرزدیو، یکی از اشکال ناشی از فرسایش ( کاوشی / تراکمی ) در بیابان است. ج) ویژگی اصلی یک ناحیه (تمایز / وحدت نسبی) عناصر طبیعی و انسانی در آن است. د) در زیست بوم ساوان ، هرچه به سمت (استوا / صحرای آفریقا) پیش می رویم ، علف های ساوان کوتاه‌تر و تنک تر می شوند و کم‌کم به مراتع مداری تبدیل می گردند.
۱	۴	گزینه مناسب را انتخاب کنید. الف) از عوامل مهم گردش عمومی هوا و تغییرات آب و هوای نواحی است: ۱. زاویه تابش نور خورشید ۲. پراکندگی کانون‌های فشار بر روی کره زمین ۳. اختلاف ارتفاع مناطق ۴. برخورد توده‌های هوایی گرم و سرد ب) کدام یک از گزینه‌های زیر، جزو گویش‌های زبان ایرانی محسوب نمی‌شوند؟ ۱. تاجیکی ۲. ترکی ۳. کردی ۴. تالشی ج) جریانات سرد ساحلی، بیابانی‌شدن کدام یک از این مناطق را تشدید کرده‌است؟ ۱. تکه مکان ۲. العزیزیه ۳. نامیب ۴. پاتاگونی د) قابلیت محیطی که در هر سه ناحیه بیابانی، ساحلی و کوهستانی وجود دارد کدام است؟ ۱. معادن ۲. انرژی ۳. گردشگری ۴. بازرگانی

۱,۵	<p>کلمات زیر را با تعاریف و مفاهیم جغرافیایی داده شده ربط دهید. (دو کلمه اضافی است).</p> <p>بوم سازگان - کلوت - زیست بوم - بیابان زایی - برخان - بیابان زدایی - کارست - مورن</p> <p>الف) پدیده خوردگی و انحلال سنگ های آهکی</p> <p>ب) نواحی وسیع جغرافیایی که در آنها انواع خاص و مشابهی از گیاهان و جانوران زندگی می کنند.</p> <p>ج) پیش گیری از گسترش بیابان</p> <p>د) رسوباتی که یخچالها با خود حمل می کنند .</p> <p>ه) اشکال کاوشی که حاصل فرسایش آبی - بادی هستند.</p> <p>و) یکی از اشکال تراکمی در بیابان</p>	۵												
۱	<p>عبارت های سمت راست را به طور مناسب، به عبارت های سمت چپ مربوط کنید.</p> <table border="1" data-bbox="177 589 1406 835"> <tr> <td data-bbox="177 589 794 651">۱) بیابان آتاکاما</td> <td data-bbox="794 589 1406 651">الف) استخراج الماس</td> </tr> <tr> <td data-bbox="177 651 794 714">۲) بیابان کالاهاری</td> <td data-bbox="794 651 1406 714">ب) استخراج مس</td> </tr> <tr> <td data-bbox="177 714 794 777">۳) بیابان استرالیا</td> <td data-bbox="794 714 1406 777">ج) استخراج بوکسیت</td> </tr> <tr> <td data-bbox="177 777 794 835">۴) بیابان آفریقا</td> <td data-bbox="794 777 1406 835">د) استخراج فسفات</td> </tr> </table>	۱) بیابان آتاکاما	الف) استخراج الماس	۲) بیابان کالاهاری	ب) استخراج مس	۳) بیابان استرالیا	ج) استخراج بوکسیت	۴) بیابان آفریقا	د) استخراج فسفات	۶				
۱) بیابان آتاکاما	الف) استخراج الماس													
۲) بیابان کالاهاری	ب) استخراج مس													
۳) بیابان استرالیا	ج) استخراج بوکسیت													
۴) بیابان آفریقا	د) استخراج فسفات													
۲	<p>هر یک از موارد دوگانه زیر را در چند جمله با هم مقایسه کنید.</p> <table border="1" data-bbox="177 931 1406 1317"> <tr> <td data-bbox="177 931 759 987">تابش خورشید بر مدار استوا</td> <td data-bbox="759 931 1310 987">تابش خورشید بر مدار ۶۰ درجه</td> <td data-bbox="1310 931 1406 987">الف)</td> </tr> <tr> <td data-bbox="177 1043 759 1099">فصل بارش در منطقه معتدل</td> <td data-bbox="759 1043 1310 1099">فصل بارش در منطقه سرد</td> <td data-bbox="1310 1043 1406 1099">ب)</td> </tr> <tr> <td data-bbox="177 1155 759 1211">تپه های ماسه ای در نواحی ساحلی</td> <td data-bbox="759 1155 1310 1211">تپه های ماسه ای در نواحی بیابانی</td> <td data-bbox="1310 1155 1406 1211">ج)</td> </tr> <tr> <td data-bbox="177 1267 759 1317">تراکم جمعیت در نواحی ساحلی</td> <td data-bbox="759 1267 1310 1317">تراکم جمعیت در نواحی بیابانی</td> <td data-bbox="1310 1267 1406 1317">د)</td> </tr> </table>	تابش خورشید بر مدار استوا	تابش خورشید بر مدار ۶۰ درجه	الف)	فصل بارش در منطقه معتدل	فصل بارش در منطقه سرد	ب)	تپه های ماسه ای در نواحی ساحلی	تپه های ماسه ای در نواحی بیابانی	ج)	تراکم جمعیت در نواحی ساحلی	تراکم جمعیت در نواحی بیابانی	د)	۷
تابش خورشید بر مدار استوا	تابش خورشید بر مدار ۶۰ درجه	الف)												
فصل بارش در منطقه معتدل	فصل بارش در منطقه سرد	ب)												
تپه های ماسه ای در نواحی ساحلی	تپه های ماسه ای در نواحی بیابانی	ج)												
تراکم جمعیت در نواحی ساحلی	تراکم جمعیت در نواحی بیابانی	د)												
۱	<p>علت تغییر ناحیه مسلمان نشین میانمار را در دو جمله بنویسید.</p>	۸												
۱	<p>دو نوع پخش فرهنگی را نام ببرید. امروزه کدام نوع پخش فرهنگی غالب است؟ علت آن را ذکر کنید.</p>	۹												
۱	<p>بارندگی کوهستانی چگونه شکل می گیرد؟</p>	۱۰												
۱	<p>کدام زیست بومها بیشترین میزان تولید مواد آلی و کدام زیست بومها کمترین میزان را تولید می کنند؟ چرا؟</p>	۱۱												
۱	<p>نام چهار ناحیه وسیع فرهنگی جهان را بنویسید.</p>	۱۲												
۱	<p>علت تغییرات نواحی زبانی جهان را در قرون ۲۰ و ۲۱ بررسی کنید.</p>	۱۳												
۰,۷۵	<p>اهداف ناحیه بندی را بنویسید.</p>	۱۴												
۰,۷۵	<p>بیابان لوت در کدام استانهای کشور قرار دارد؟</p>	۱۵												
۰,۵	<p>عوامل مهم فرسایش در نواحی کوهستانی را بنویسید.</p>	۱۶												
۰,۵	<p>باد چگونه ایجاد می شود؟</p>	۱۷												



تاریخ آزمون: ۱۴۰۲/۱۰/۲۳  
ساعت برگزاری: ۸ صبح  
مدت آزمون: ۷۵ دقیقه  
تعداد صفحه: ۳ صفحه

امتحانات هماهنگ نوبت اول سال تحصیلی ۱۴۰۲-۱۴۰۳

نام و نام خانوادگی:

دوره متوسطه دوم

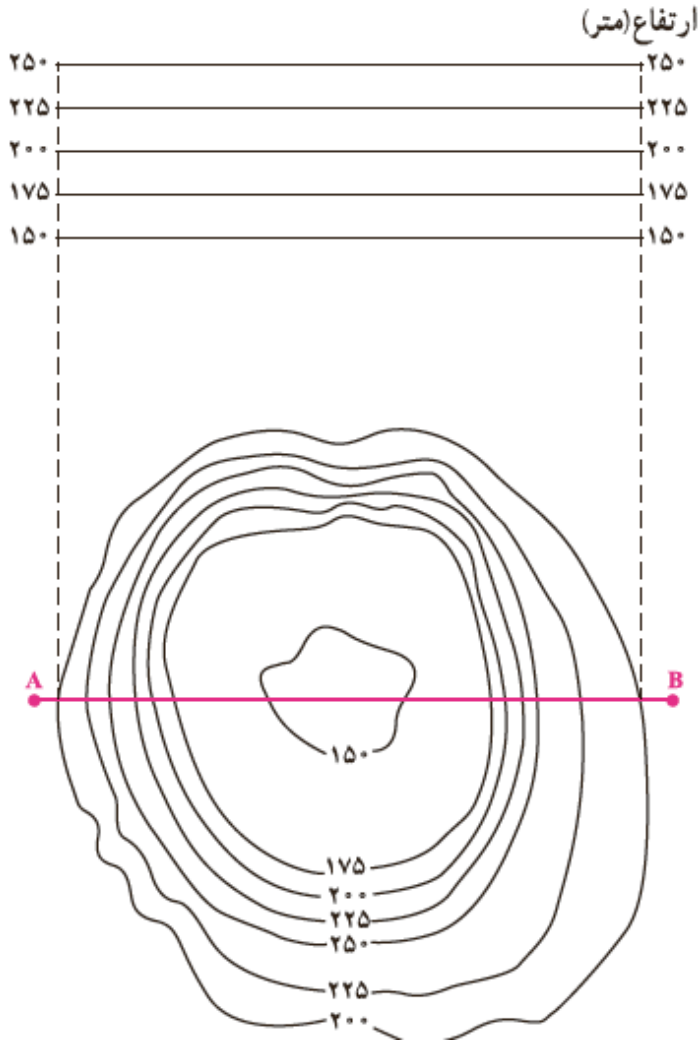
نام درس: جغرافیا ۲

پایه: یازدهم رشته: انسانی

۱,۵

الف) نقشه توپوگرافی مقابل، چه پدیده ای را نشان می دهد؟  
ب) نیمرخ AB را رسم کنید.

۱۸



مجموع نمرات ۲۰

موفق باشید.